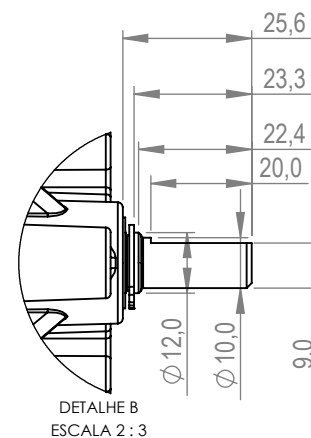
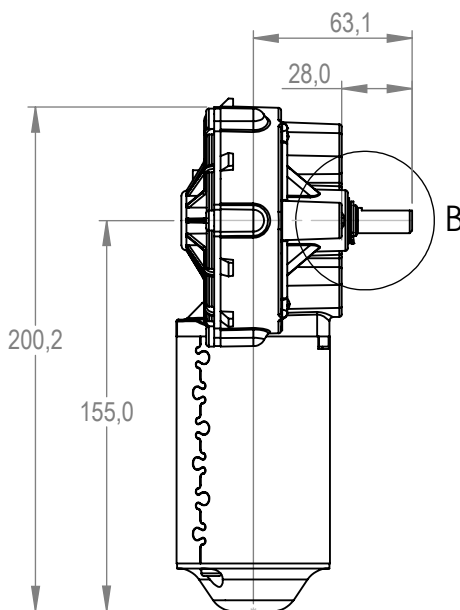
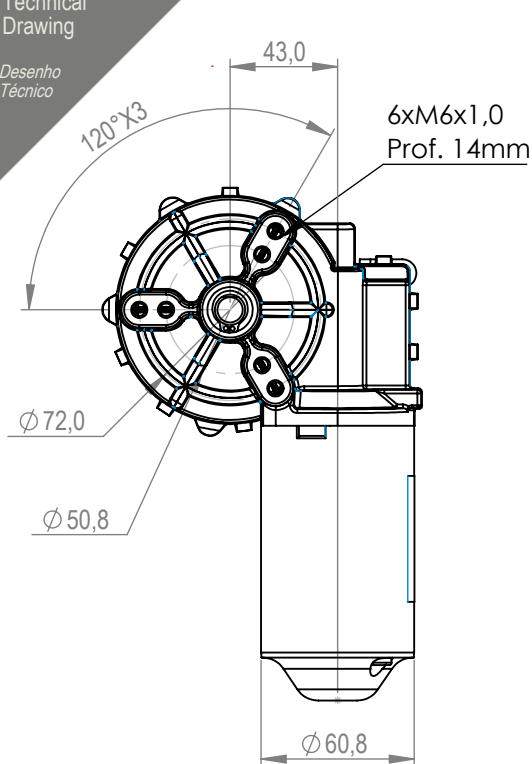
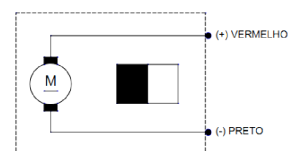
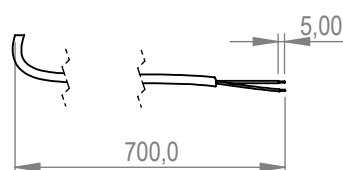


Technical Drawing

Desenho Técnico



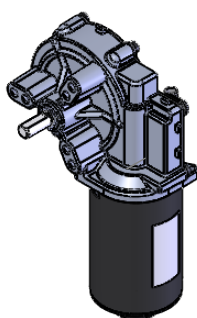
PONTA ESTANHADA



Technical Specification

Especificação Técnica

Imagem Ilustrativa



NOTAS:

Aplicação: Industrial

NOTES:

Application: Industrial

100503524

CARACTERÍSTICAS ELÉTRICAS	
U N (V)	27
P N (W)	35
n N (rpm)	55
I N (A)	3
I max (A)	18,5
M N (Nm)	6
M max (Nm)	30
I	55:1
Rotação	L / R
Peso (Kg)	1,500

